

Purificadores de agua de rayos ultravioleta HIDRO - TEC



❖ FILTRO HIDRO - TEC HT 2



❖ FILTRO HIDRO - TEC HT 1



❖ FILTRO HIDRO - TEC HT 4



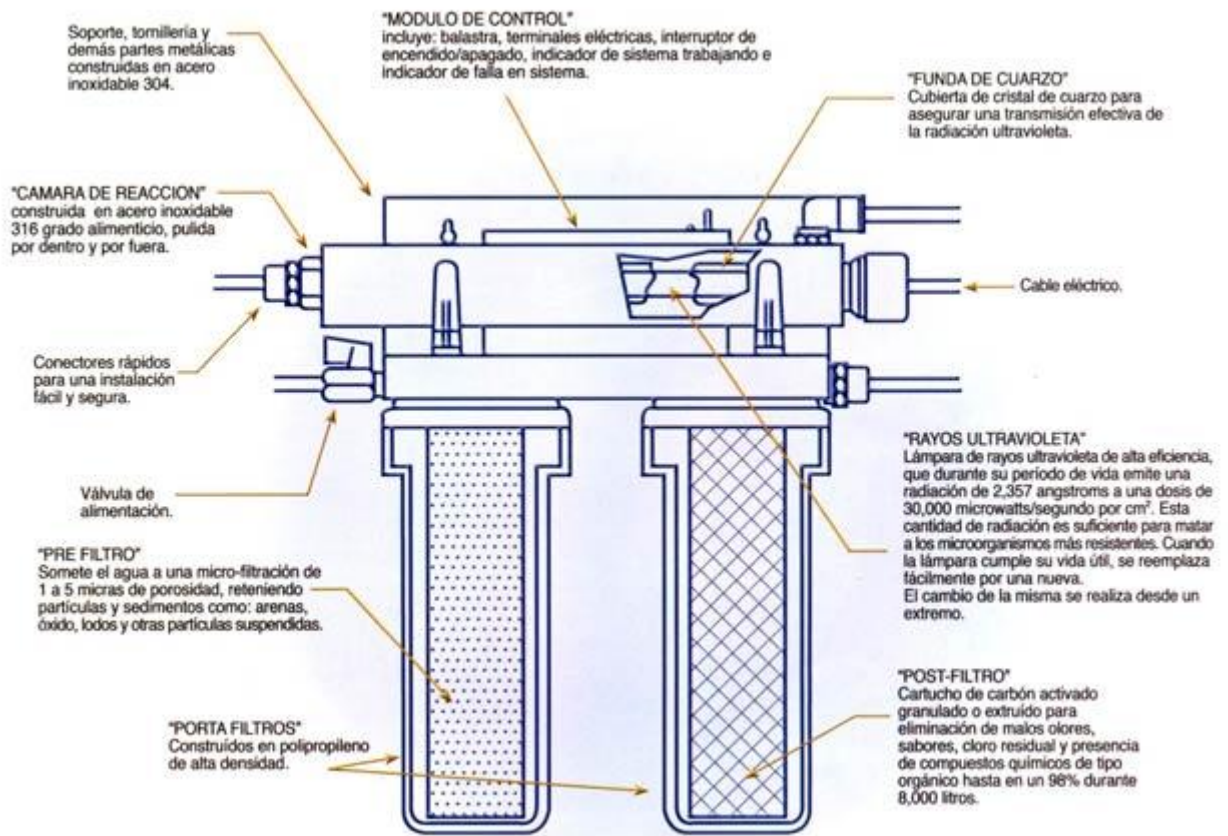
❖ SISTEMA COMPAC PLUS

Sistema de filtración de 3 etapas:

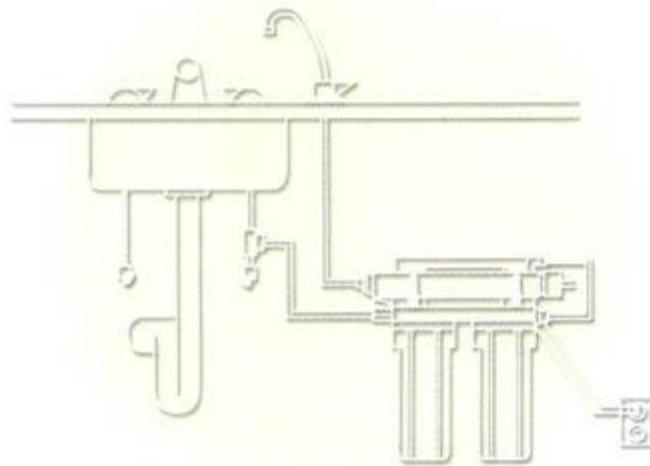
1er paso.- Es una microfiltración (sólidos suspendidos) con un cartucho de sedimentación de 5 micras.

2do paso.- La eliminación de malos olores, sabores, cloro residual y compuestos químicos de tipo orgánico, con un cartucho de carbón activado granulado.

3er paso.- La eliminación total del virus y bacterias con la lámpara de rayos ultravioleta, proceso de desinfectación natural, sin la implementación de sustancias químicas por medio de la transformación de cantidades concentradas de energía (Rayos UV) al mecanismo reproductivo de las bacterias.



Instalación típica del sistema (HTI)



Especificaciones				
Modelo	COMPAC PLUS	HT-1	HT-2	SISTEMA HT-4
Orden	47-CD-09 azul 47-CD-09transp	47-DC-01azul 47-DC-	47-DC-03azul 47-DC-	47-DC-05azul 47-DC-06transp

		02transp	04transp	
Flujo de agua	3.785 LPM	3.785 LPM	7.570 LPM	12 LPM
Requerimiento electrónico	120 V./ 60Hz	120 V./ 60Hz	120 V./ 60Hz	120 V./ 60Hz
Watts de lampara germicida	10	10	14	18.5
No. de lamparas	10,000 hrs	10,000 hrs	10,000 hrs	10,000 hrs
No. de balastras	1	1	1	1
Max presión de operación	125 PSI	125 PSI	125 PSI	125 PSI
Conexiones	1/4" NPT	3/8" NPT	3/8" NPT	1/2" NPT
Cable	1.30 Mts	1.30 Mts	1.30 Mts	1.30 Mts
Cuello de ganso	1	1	1	1