

**Purificadores de agua de rayos ultravioleta HIDRO - TEC**



❖ FILTRO HIDRO - TEC HT 2



❖ FILTRO HIDRO - TEC HT 1



❖ FILTRO HIDRO - TEC HT 4



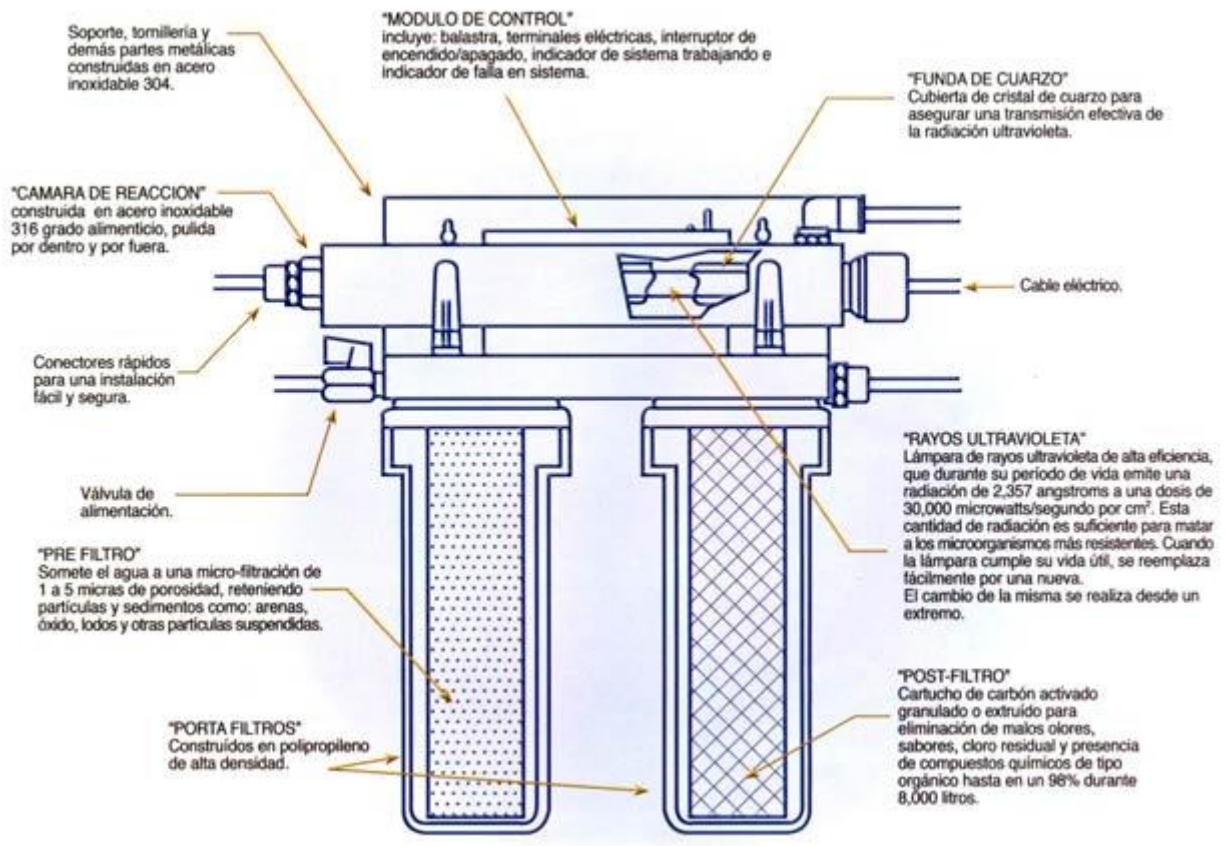
❖ SISTEMA COMPAC PLUS

Sistema de filtración de 3 etapas:

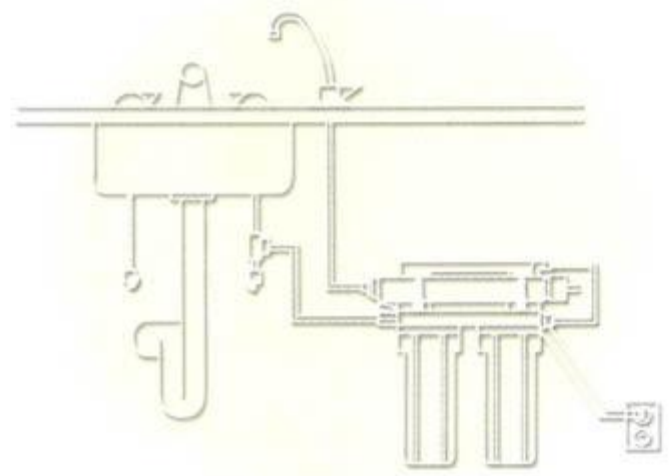
1er paso.- Es una microfiltración ( sólidos suspendidos ) con un cartucho de sedimentación de 5 micras.

2do paso.- La eliminación de malos olores, sabores, cloro residual y compuestos químicos de tipo orgánico, con un cartucho de carbón activado granulado.

3er paso.- La eliminación total del virus y bacterias con la lámpara de rayos ultravioleta, proceso de desinfectación natural, sin la implementación de sustancias químicas por medio de la transformación de cantidades concentradas de energía ( Rayos UV ) al mecanismo reproductivo de las bacterias.



### Instalación típica del sistema (HTI)



Especificaciones				
Modelo	<b>SISTEMA COMPAC PLUS</b>	HT-1	HT-2	HT-4
Orden	47-CD-09 azul 47-CD-09transp	47-DC-01azul 47-DC-	47-DC-03azul 47-DC-	47-DC-05azul 47-DC-

		<b>02transp</b>	<b>04transp</b>	<b>06transp</b>
Flujo de agua	3.785 LPM	3.785 LPM	7.570 LPM	12 LPM
<b>Requerimiento electrónico</b>	120 V./ 60Hz	120 V./ 60Hz	120 V./ 60Hz	120 V./ 60Hz
Watts de lampara germicida	10	10	14	18.5
No. de lamparas	10,000 hrs	10,000 hrs	10,000 hrs	10,000 hrs
No. de balastras	1	1	1	1
Max presión de operación	125 PSI	125 PSI	125 PSI	125 PSI
Conexiones	1/4" NPT	3/8" NPT	3/8" NPT	1/2" NPT
Cable	1.30 Mts	1.30 Mts	1.30 Mts	1.30 Mts
Cuello de ganso	1	1	1	1


**18** Años  
 DE EXPERIENCIA  
[www.impadi.com](http://www.impadi.com)